

スクリーンロンメルミニ

KS4-08・KS5-10・KS6-12・KS7-15

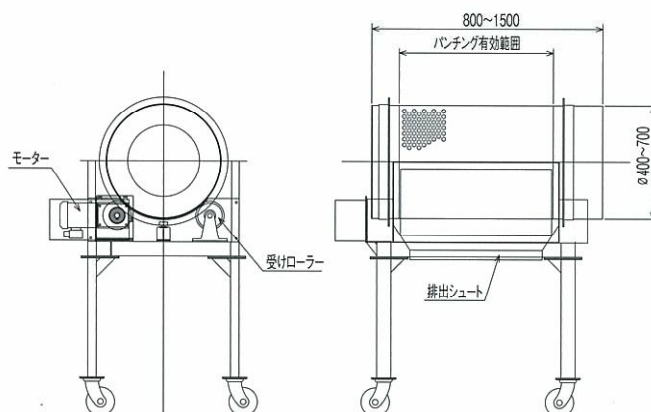
石膏ボード・焼却灰・廃棄物・コンポスト・食品原料の選別・整粒・減容に最適!!



KS6-12

スクリーンの回転により、整粒・選別・減容します。
 食品原料・飼料・コンポストなどの粉体・粒体・固体の
 処理に最適です。振動コンベアとの
 組み合わせでさらに効率アップ。
 コンパクトで扱い易く、移動もらくらく。
 ※
 100Vの家庭用電源での使用も可能なので、
 使う場所を選びません。
 その他、各仕様についてはご相談下さい。

※「KS7-15」は3相200Vのみです。

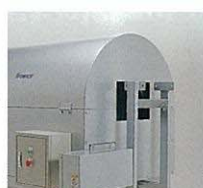


http://www.kyomachi.net



回転速度を変更可能

インバータ制御で回転速度が
 変えられます。投入物により
 適切な処理量を選べます。



フレキシブル

ホッパーは簡単に取り外せま
 す。コンベア等、他の方法で
 も投入ができます。



フルカバー方式採用

ホコリを寄せつけず衛生的で
 す。また、メンテナンスが容易
 にできる開閉式構造になって
 います。



袋を装着

袋を取り付け、直接選別物を
 取り込むことで、後工程の省
 力化が図れます。



スクリーン方式採用

搬送が確実にでき、時間当り
 一定量の整粒・選別ができます。



メッシュが選べる

2メッシュスクリーンを取り付
 ければ、3段階の選別が可能
 です。

■スクリーンロンメルミニ仕様

型 式	処理能力 (10~15rpm)	スクリーン直径	スクリーン長さ	モーター容量	ふるい目	電源
KS4-08	1~1.5m ³ /h	φ400mm	800mm	0.1kw	φ1~mm	3相200V/AC100V
KS5-10	1.5~2.3m ³ /h	φ500mm	1,000mm	0.2kw	φ1~mm	3相200V/AC100V
KS6-12	2~3m ³ /h	φ600mm	1,200mm	0.4kw	φ1~mm	3相200V/AC100V
KS7-15	3~4.5m ³ /h	φ700mm	1,500mm	0.75kw	φ3~mm	3相200V