

# スクリーンロンメル

KS8-20・KS10-25・KS12-35・KS15-45・KS18-60



KS15-45

KS8-20



KS10-25



上部カバーはオプション

KS12-35



ホッパーはオプション

KS15-45

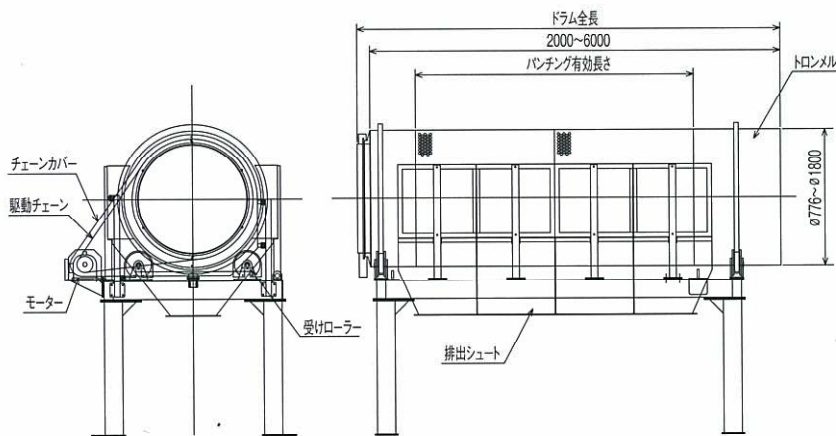


ホッパーはオプション

KS18-60



ホッパー・カバーはオプション



制御盤



**回転速度変更可能**

投入物により回転速度を変更し、適切な処理能力が選べます。

**■スクリーンロンメル仕様**

型 式	処理能力 (10~15rpm)	スクリーン直径	スクリーン長さ	メッシュ有効長さ	モーター容量	ふるい目	電源
KS8-20	3~4.5m <sup>3</sup> /h	φ776mm	2,000mm	1,219mm	0.75kw	φ6~φ50mm	3相200V
KS10-25	6~9m <sup>3</sup> /h	φ960mm	2,300mm	1,524mm	1.5kw	φ6~φ100mm	3相200V
KS12-35	12~18m <sup>3</sup> /h	φ1,160mm	3,250mm	2,438mm	2.2kw	φ8~φ100mm	3相200V
KS15-45	14~21m <sup>3</sup> /h	φ1,460mm	4,600mm	3,808mm	2.2kw	φ8~φ100mm	3相200V
KS18-60	20~30m <sup>3</sup> /h	φ1,800mm	6,000mm	4,350mm	3.7kw	φ20~φ100mm	3相200V

上記サイズ外は別途見積もり致します。裏面の照会仕様表をご利用ください。