



グリスガンカートリッジタイプ

容量
400
CC

特長

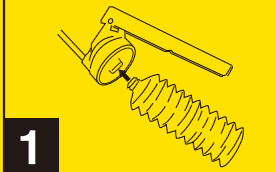
- 操作が簡単で手が汚れない
- カートリッジ式だから補充、充填作業が簡単で作業能率が向上。
- コンパクトで作業場を選びません。
- 適用グリス#2

仕様

- 1回吐出量 0.8~0.9cc
- 本体容量 400cc
- 本体質量 1.30kg
- ノズル接続ネジ PT1/8 (R1/8)

使用上のご注意

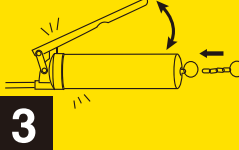
1 本体からフタを外し、400gの蛇腹式グリスをネジ部に合わせ接続する。(ネジピッチM15×P2.5)



2 チェーンを一杯まで引き、引掛け溝にかけた後、グリスを接続したフタを本体に取付ける。



3 フタを完全に締め、チェーンの引掛けを解除し、ハンドルの動かしてグリスの出を確認して準備完了。



適用グリス 400g蛇腹式 粘度 No.2

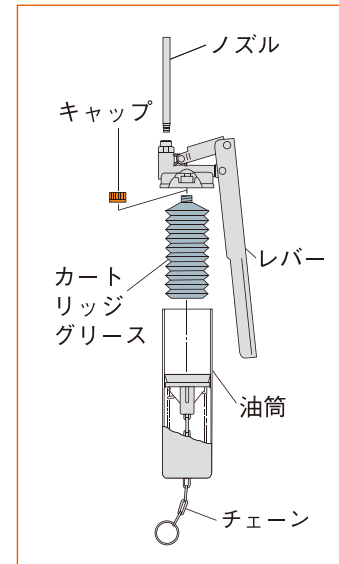
グリスをフタに接続の際は、中の空気を完全に抜いて下さい。グリスが吐出されない原因となります。



耐久性のある電着メッキ仕上げ。

亜鉛ダイカスト製ヘッドキャップ。

滑り防止のローレット仕様。



MADE IN TAIWAN



総発売元 **トラスコ中山株式会社**
 〒550-0013 大阪市西区新町1丁目34番15号
 E-mail:techno.center@trusco.co.jp
 お客様相談室 **0120-509-849**
<http://www.orange-book.com/>