



忠実な色味を
あらゆる場所で再現

ECL-WL250N-L3ANN

印刷・塗装をおこなう、製造業の検査照明に最適です。

NICHIA 超高演色LED Optisolis™ 搭載



平均演色
評価数
Ra97

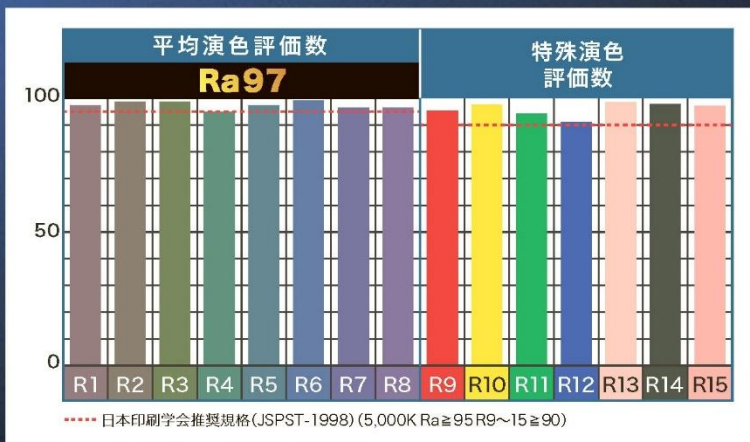


| 発注コード | 品番 | 税抜価格 (1本) | 明るさ (lm) | 梱包数 (個) |
|----------|------------------|--------------|---------------------------------|------------|
| 714-7215 | ECL-WL250N-L3ANN | ¥39,800 | 最大:250 3段階 (100%、60%、30%) | 1 |

色評価光源として定評のある[日亜化学工業社製 超高演色LED]を搭載した、検査用ワークライト。

自然光にできる限り近づけたスペクトルで、太陽光下における色見を再現。さらにUVをほとんど含まず照射対象物の劣化を最小限に抑え、場所を選ばない本格的な検査が可能となります。

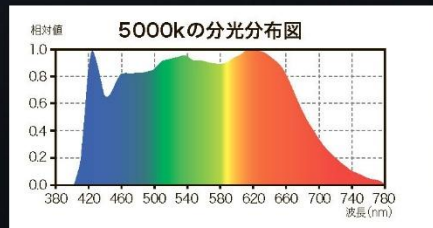
●特殊演色評価数 R9-15の値も90以上を達成



●博物館蛍光灯に匹敵する損傷係数

| 製品 | チップ波長 | 損傷係数 [%] (n=1) ※参考値 |
|-------------------------|-------|------------------------|
| Optisolis™ | 420nm | 0.015 |
| 露合製品 (参考) チップ波長405nm | 405nm | 0.023 |
| 美術館用蛍光灯 (紫外線吸収膜付) | — | 0.012 |

●太陽光に近いスペクトル



日本印刷学会 色評価ガイドライン対応
LED JIS規格 JIS Z9112:2019 クラス4対応
上記特性値は標準値です。特性値を保証するものではありません。

ハンディタイプだから様々な場面で活用できる



色見台や校正室で印刷物の色評価用照明に

当社の直管形高演色LED (ECL-LD4EGN-L3ANN2) と同じLED光源を搭載することで、色見台や校正室と同じ演色AAA相当の色評価用照明を持ち運びすることができ、外出先でも手軽に色評価に適した照明を提供することができます。



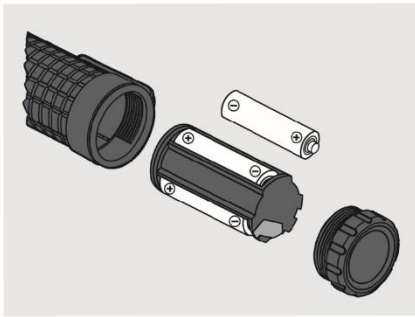
金属や機械部品、パッケージなど目視の検品用照明に

天井照明では見えづらい金属・機械部品の細かいキズ・打痕のチェックや、一般LEDでは見づらい食品ラベル・包装・パッケージ・染色繊維の目視検査の手元照明として使用できます。



より色にこだわった撮影用“補助”照明に

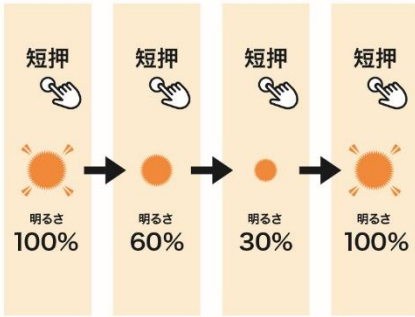
高演色照明のない環境でも、既存照明の補助照明として色味豊かな撮影をおこなうことができます。「物がもつ本来の色味」を忠実かつ鮮明に再現する光により、撮影後の色味調整や画像加工を最小限に抑えられる美しい撮影が可能となります。*小物撮影に限定



充電式電池駆動による長寿命

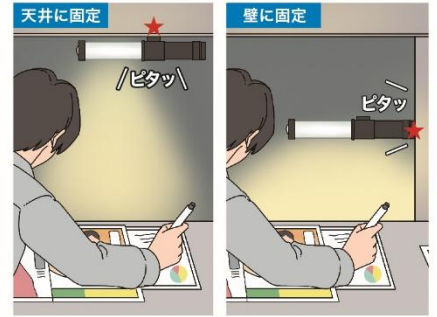
リチウムバッテリーは平均3年が寿命とされていますが、充電式電池駆動式を採用することにより電池を交換することで長期にわたりご使用いただけます。

※使用環境や機器によって異なります。



3段階の調光機能を搭載

どんな検査シーンでも最適な明るさを提供し、精密な作業をサポートします。また、メモリー機能を搭載しておりますので電源を切っても前回使用した明るさのまま点灯します。



強力磁石を2カ所内蔵

裏面と底面に強力磁石を内蔵しています。金属面に取り付けて固定することで作業効率を飛躍的に向上します。

製品仕様

| | | | | | |
|-----|------------------|---------|--|--------|-------------------------------------|
| 製品名 | 高演色LEDワークライト | 全光束 | 250lm | 連続点灯時間 | 最大3時間(明るさ100%) *eneloop pro使用の場合 |
| 型番 | ECL-WL250N-L3ANN | 平均演色評価数 | Ra 97 (特殊演色評価数90以上) | 使用温度 | 0℃~40℃ |
| JAN | 4582743756155 | 調光機能 | 3段階(100%/60%/30%) | サイズ/重量 | 260mm x φ46 140g (電池は含まない) |
| 光源色 | 昼白色 | 防塵防水 | IP65 | 保証期間 | 1年 |
| 色温度 | 5000K | バッテリー | 単3形充電式電池3本使用(付属していません) *eneloop pro推奨 | 素材 | 本体:ABS樹脂 発光部:ポリカーボネート |

ご使用上の注意

- 本製品は防水ではありませんので、水のかからない場所でご使用ください。
- 点灯中のランプを直視し続けしないでください。(目を傷める原因になります) ●ライトに直接水滴のかかる状態や湿度の高いところで使用しないでください。●本品の分解・改造は絶対にしないでください。
- 本製品は精密部品を含むため無理な力を加えず、落下や衝撃を避けて安定した場所に設置してください。故障の原因となります。●マグネット部に各種磁気カード、磁気ディスクなどを近づけないでください。記録内容が消去されるおそれがあります。
- マグネット部をPCや時計などの磁気の影響を受けやすい機器に近づけないでください。故障などの原因になります。●記載の会社名および製品名は、各社の登録商標または商標です。

人と地球に貢献します



株式会社エコリカ

エコリカ LED

■大阪本社 〒540-0027 大阪府大阪市中央区錦屋町1-2-9
■東京支店 〒108-0075 東京都港区港南1-8-27 日新ビル11階



お問い合わせ・販売代理店