

# 本質安全防爆 デジタル台はかり HW-CEP / HV-CEP (大型) シリーズ



取っ手・キャスター付き

HW-CEPA { HW-300KCEPA  
HW-600KCEPA  
HV-CEPA { HV-300KCEPA  
HV-600KCEPA

HW-CEPB { HW-300KCEPB  
HW-600KCEPB  
HV-CEPB { HV-300KCEPB  
HV-600KCEPB

- ・HWシリーズ: シングルレンジ(高分解能)
- ・HVシリーズ: デュアルレンジ

HW-CEPB(HV-CEPB): 取っ手・キャスター付き

- ・本質安全防爆構造 Ex ia IIB T4 Ga

0種~2種までの危険場所で使用可能  
第TC22641X号

- ・高速応答 HWシリーズ **約1.5秒**  
HVシリーズ **約1秒**

## 3色5段コンパレータライト

- ・見やすい3色のライトで作業効率アップ
- 〔パック詰め作業 (少ない・ちょうどよい・多い / 3段 または 5段)  
ランク分け作業 (Sサイズ、Mサイズ、Lサイズ … 最大7段まで)
- ・抜き取り計量 (マイナス計量)にも使用可能

見やすい  
3色5段カラーコンパレータライト



バックライト液晶表示

テンキーで簡単設定  
・上限値 / 下限値や、風袋引き量  
各種設定などを簡単にセット可能

## 便利な機能

棚卸し、在庫数量管理に: 個数計機能

連続した計量に:

累計機能: 計量した回数とその合計質量を記録可能(最大累計回数999回)

オートテア機能(自動風袋引き) 容器を載せると自動的に風袋引きして表示をゼロに  
(コンパレータ機能との組合せによる)

容器の重さをゼロにする“風袋引き”機能は、テンキーで予め風袋値を入力することも可能(プリセットテア機能)

オートパワーオフ機能(5分後 / 10分後 / 15分後 / 30分後 / 60分後 / 機能オフ)

## 仕様

- ・表示部は上向き方向に5段階で調整可能

横向きにすることも可能 ※

- ・電源: 単1乾電池 × 4個 (別売: パナソニック社製 LR20(XJ)指定)

電池駆動時間約1000時間(バックライトオフ時)

※ 横向きはフリー状態にはしないで必ず付属のネジで固定して下さい

- ・大型ステンレス計量皿(SUS430)

600(W) × 700(D)mm



製品ページはこちら



仕様

HW-CEP 高分解能 (シングルレンジ)

| モデル    | CEPA: ポール付き   |               | CEPB: 取っ手 / キャスター付き |               |
|--------|---------------|---------------|---------------------|---------------|
|        | HW-300KCEPA   | HW-600KCEPA   | HW-300KCEPB         | HW-600KCEPB   |
| ひょう量   | 300kg         | 600kg         | 300kg               | 600kg         |
| 最小表示   | 0.05kg        | 0.1kg         | 0.05kg              | 0.1kg         |
| 価格     | ¥318,000      | ¥318,000      | ¥398,000            | ¥398,000      |
| JANコード | 4981046304900 | 4981046304917 | 4981046304948       | 4981046304955 |
| 注文コード  | HW300KCEPA-JA | HW600KCEPA-JA | HW300KCEPB-JA       | HW600KCEPB-JA |

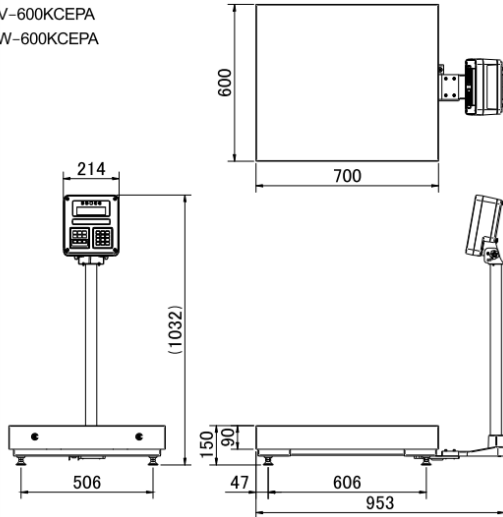
HV-CEP ベーシックモデル (デュアルレンジ)

| モデル    | CEPA: ポール付き                         |                                      | CEPB: 取っ手 / キャスター付き                 |                                      |
|--------|-------------------------------------|--------------------------------------|-------------------------------------|--------------------------------------|
|        | HV-300KCEPA                         | HV-600KCEPA                          | HV-300KCEPB                         | HV-600KCEPB                          |
| ひょう量   | 300kg                               | 600kg                                | 300kg                               | 600kg                                |
| 最小表示   | 0.05kg(0~150kg)<br>0.1kg(150~300kg) | 0.1kg (0~300kg)<br>0.2kg (300~600kg) | 0.05kg(0~150kg)<br>0.1kg(150~300kg) | 0.1kg (0~300kg)<br>0.2kg (300~600kg) |
| 価格     | ¥308,000                            | ¥308,000                             | ¥388,000                            | ¥388,000                             |
| JANコード | 4981046304887                       | 4981046304894                        | 4981046304924                       | 4981046304931                        |
| 注文コード  | HV300KCEPA-JA                       | HV600KCEPA-JA                        | HV300KCEPB-JA                       | HV600KCEPB-JA                        |

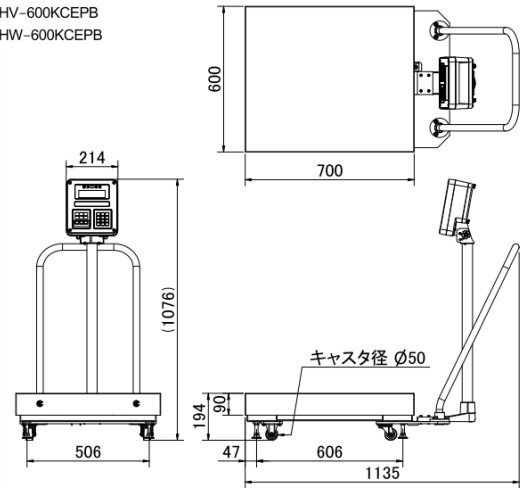
共通仕様

|        |  |
|--------|--|
| 表示     | バックライト付き 7セグメント 液晶表示 文字高 約26mm                         |
| 表示単位   | kg (キログラム) / pcs (個数)<br>3色5段コンパレータLED / 表示可書換周期 10回/秒 |
| 電源     | 単1アルカリ乾電池 × 4個(別売)<br>パナソニック社製 LR20 (XJ) 指定            |
| 電池駆動時間 | 約 1000時間 (バックライトオフ時)                                   |
| 本体質量   | CEPAタイプ: 約54kg / CEPBタイプ: 約73kg                        |

HV-300KCEPA HV-600KCEPA  
HW-300KCEPA HW-600KCEPA



HV-300KCEPB HV-600KCEPB  
HW-300KCEPB HW-600KCEPB



Discover Precision

**AND** 株式会社 **エーアンド・デー**

本社: 〒170-0013 東京都豊島区東池袋3丁目23番14号  
TEL.03-5391-6128(直) FAX.03-5391-6129  
 ■札幌出張所 TEL.011-251-2753(代) FAX.011-251-2759  
 ■仙台営業所 TEL.022-211-8051(代) FAX.022-211-8052  
 ■宇都宮営業所 TEL.028-610-0377(代) FAX.028-633-2166  
 ■東京北営業所 TEL.048-592-3111(代) FAX.048-592-3117  
 ■東京南営業所 TEL.045-476-5231(代) FAX.045-476-5232  
 ■静岡営業所 TEL.054-286-2880(代) FAX.054-286-2955  
 ■名古屋営業所 TEL.052-726-8760(代) FAX.052-726-8769  
 ■大阪営業所 TEL.06-7668-3900(代) FAX.06-7668-3901  
 ■広島営業所 TEL.082-233-0611(代) FAX.082-233-7058  
 ■福岡営業所 TEL.092-441-6715(代) FAX.092-411-2815



安全上のご注意

●ご使用の際は、取扱説明書をよくお読みの上、正しくお使いください。

<https://www.aandd.co.jp/>

※外観及び仕様は改良の為、お断りなく変更する場合があります。 ●本カタログの内容は 2020年 12月 現在のものです。

HWHVCEP大型-ADJC-01-AD2-20c000