

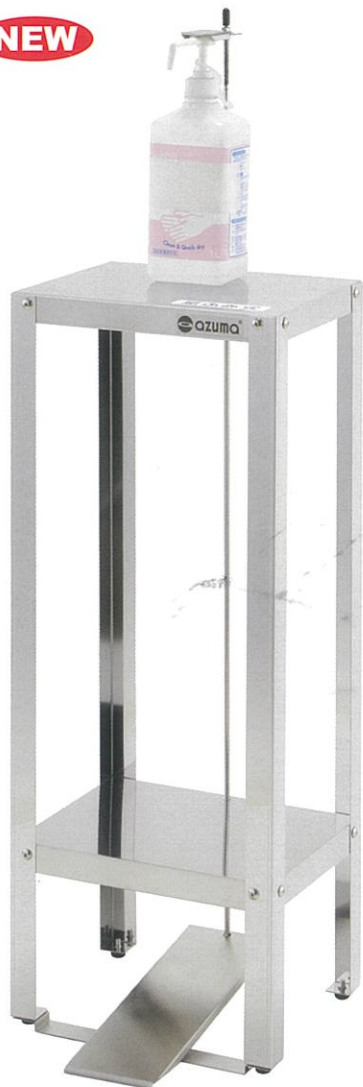
# 足踏式消毒液スタンド JT-300

## 新型コロナウイルス対策商品



日本製・自社工場生産の為  
安定供給体制を確立しています

NEW



### ◎人の集まるところに

- SUS430 ステンレス製  
(一部メッキ部品を使用)
- サビ、汚れに強く清潔で衛生的
- ボトルの大きさ(高さ)に合わせてポンプ押えの固定位置を調節できます。
- ナイロンアジャスター +6mm

- 足踏式なら手を触れないので安心
- 軽くペダルを踏んで両手にシュー!っと一吹き
- 小型・軽量で出し入れ、移動が楽  
(開店、閉店作業が楽!)
- ボトル盗難防止用にタイラップ2本付き
- 組立式(お一人の場合15~20分程度)
- 実用耐荷重50kg
- 日本製

### 設置場所: 人の集まるところに

- 役所、学校、塾、駅、空港、エレベーターホール等の公共施設
- 飲食店、小売店、スーパー、コンビニ、デパート、ホテル、旅館等
- カラオケ、劇場、映画館、パチンコ店、ゲームセンター、ボーリング場等の娯楽遊戯施設

JT-300

・製品は改良のため予告なしに変更することがあります。#1051

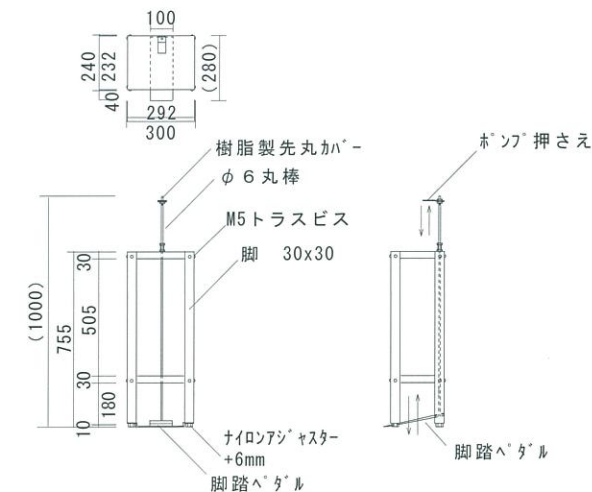
消毒液ポンプボトルの大きさに合わせて  
ここ(上下のナット2個)の位置を調節して下さい。



●押え拡大写真

品番	寸法 (mm)			梱包寸法 (mm)	梱包重量	商品重量
	間口	奥行	高さ			
JT-300	300	240 (280)	750 (1000)	800×260×50	3.5kg	3.1kg

●お客様組立商品です



●ペダル拡大写真

販売店:

製造元: 株式会社東製作所

〒547-0002 大阪市平野区加美東5-2-26  
TEL.06-6792-9194 FAX.06-6792-9155  
URL <http://www.azumass.co.jp>